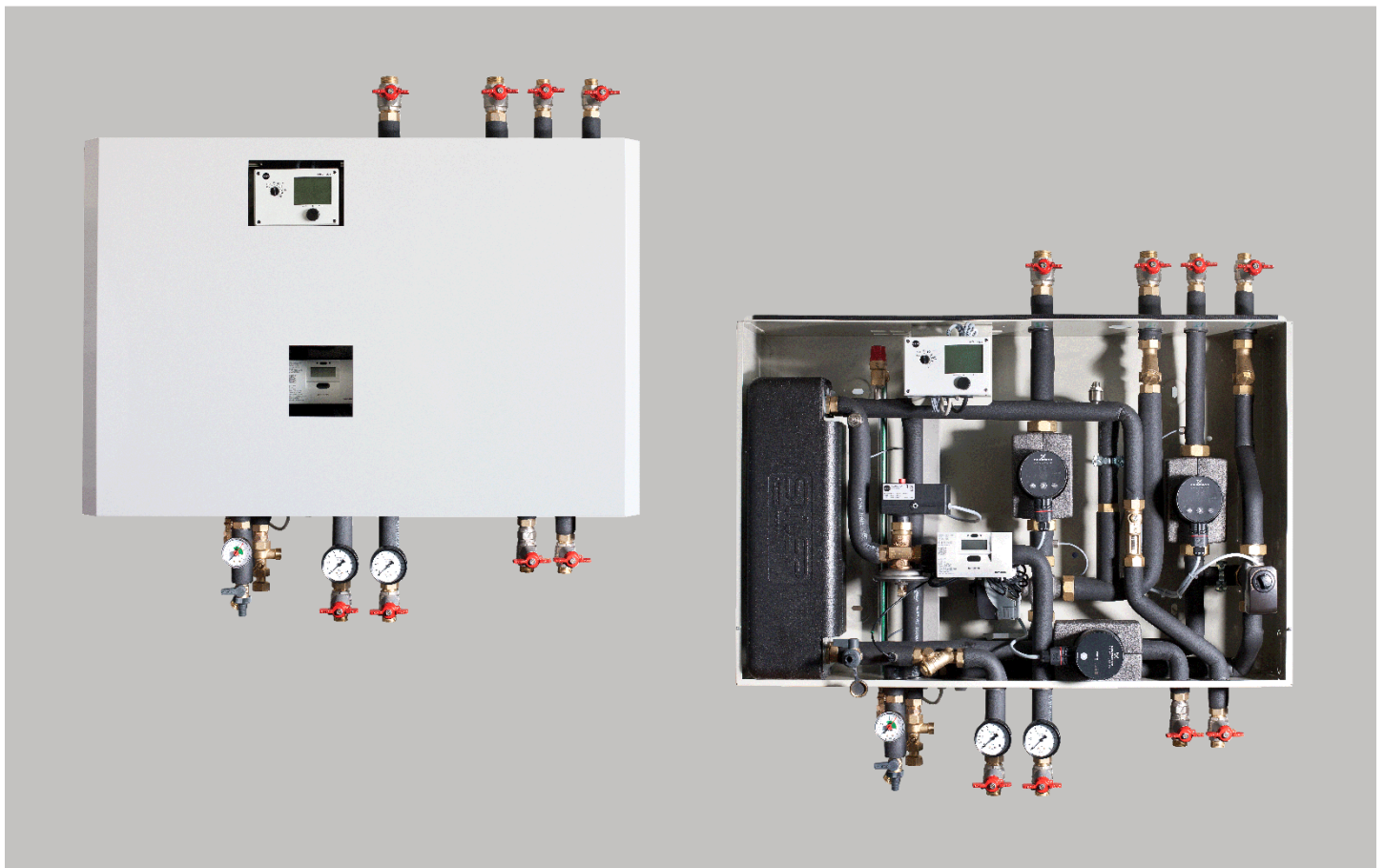




## Übergabestationen Typ Einfamilienhaus

**Im Nah- bzw. Fernwärmenetz die bewährte Wärmequelle für das Einfamilienhaus.**

- Kompakte Geräte im wandhängenden, pulverbeschichteten Stahlblechgehäuse
- Anschlussfertig montiert, inklusiv 1 - 2 gemischten Heizkreisen und einer Warmwassergruppe
- Heizbetrieb und Warmwassererzeugung gleichzeitig möglich
- Verrohrung aus Edelstahl
- Komfortable, individuelle Versorgung und Verbrauchserfassung mit optionaler Busauslesung
- Bewährte, energiesparende und betriebs sichere Komponenten



Übergabestation EFH-II M/WW im Stahlblechgehäuse



# Übergabestationen EFH-I M/WW / EFH-II M/WW

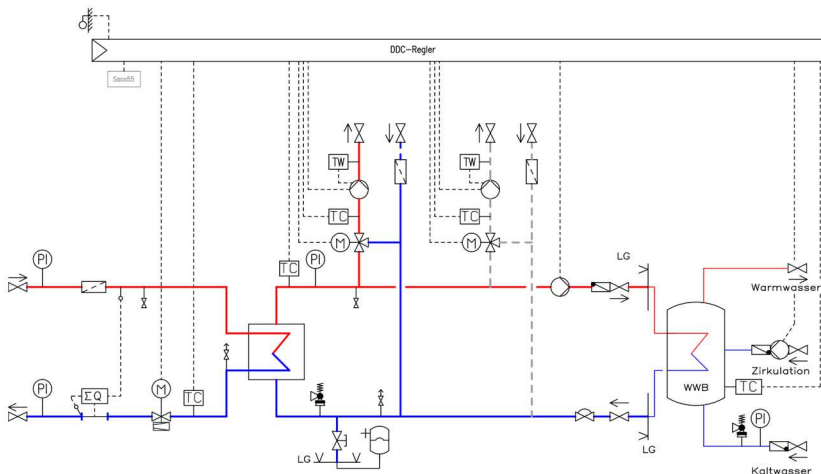
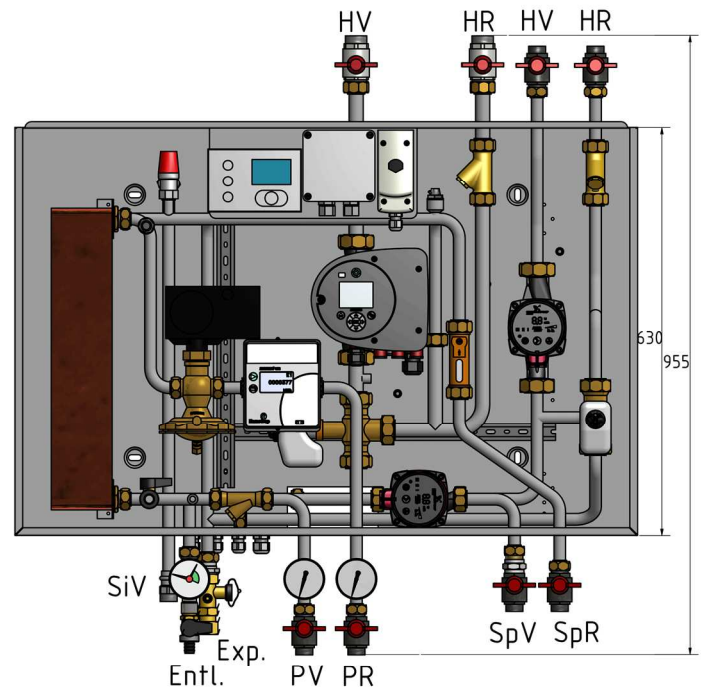
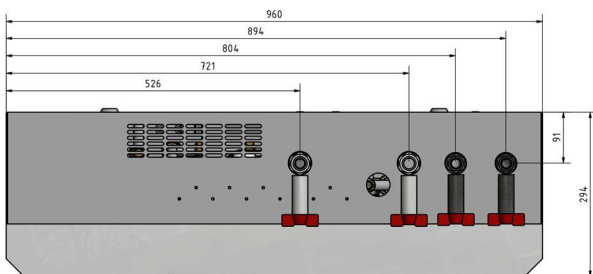
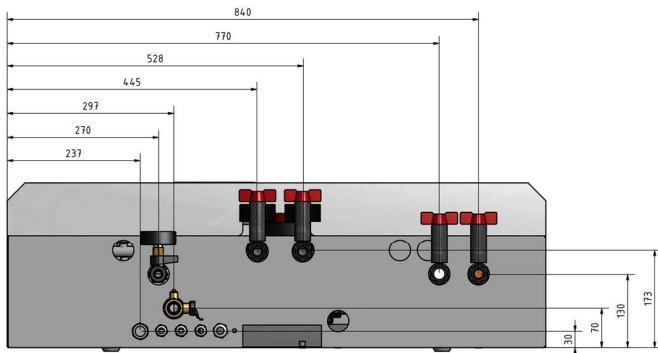
Übergabestation im Stahlblechgehäuse mit 1 – 2 gemischten Heizkreisen und einer Warmwasserguppe, mit Regler und Wärmezähler steckerfertig aufgebaut und vorprogrammiert.

## Leistung:

Bis ca. 25kW; bzw. maximal 2000 l/h sekundär

## Technische Daten:

- |                                  |            |                            |          |
|----------------------------------|------------|----------------------------|----------|
| - Hydraulische Schaltung:        | indirekt   | - Max. Betriebstemperatur: | 120 °C   |
| - Nenndruck primär:              | PN 10 / 16 | - Spannungsversorgung:     | 230VAC   |
| - Nenndruck sekundär:            | PN 6       | - Leistungsaufnahme:       | ca. 50W  |
| - Primärseitiger Differenzdruck: | 0.5 bar    | - Gewicht:                 | ca. 50kg |
- 
- |                      |   |
|----------------------|---|
| - Wärmemengenzähler: | Kamstrup Multical; andere Fabrikate auf Wunsch möglich        |
| - Regler:            | Samson Trovis Serie 5500; andere Fabrikate auf Wunsch möglich |
| - Bussystem:         | Modbus RTU und Gerätebus M-Bus                                |



- PV / PR: Primärvorlauf / Primärrücklauf  
 HV / HR: Heizungsvorlauf / Heizungsrücklauf  
 SpV / SpR: Speicherheizung Vorlauf / Rücklauf  
 Exp.: Anschluss Expansionsgefäß  
 Entl.: Entleerung sekundär mit Manometer  
 SiV: Sicherheitsventil Ausblaseleitung