

# HOCHLEISTUNGS- REGISTER-STANDSPEICHER HRS



**Zentrale und Werk: Austria Email AG**  
A-8720 Knittelfeld, Austriastraße 6  
Tel. (03512) 700-0, Fax (03512) 700-239  
Internet: [www.austria-email.at](http://www.austria-email.at)  
E-Mail: [office@austria-email.at](mailto:office@austria-email.at)

Werkskundendienst: Tel. (03512) 700-297  
E-Mail: [kundendienst@austria-email.at](mailto:kundendienst@austria-email.at)

**Verkaufsniederlassungen:**

**Wien, Niederösterreich, Burgenland**  
A-1230 Wien, Zetschegasse 17  
Tel. (01) 6150727, Fax (01) 6150727-260  
E-Mail: [tvondal@austria-email.at](mailto:tvondal@austria-email.at)

**Steiermark, Kärnten, Osttirol**  
A-8054 Graz, Doktor-Heschl-Weg 6  
Tel. (0316) 271869, Fax (0316) 273126  
E-Mail: [gbretterkieber@austria-email.at](mailto:gbretterkieber@austria-email.at)

**Oberösterreich, Salzburg**  
A-4600 Wels, Oberfeldstrasse 97  
Tel. (07242) 45071, Fax (07242) 43650  
E-Mail: [akweton@austria-email.at](mailto:akweton@austria-email.at)

**Tirol, Vorarlberg**  
A-6020 Innsbruck, Etrichgasse 24  
Tel. (0512) 347951, Fax (0512) 393353  
E-Mail: [hruapp@austria-email.at](mailto:hruapp@austria-email.at)

**Deutschland Nord/Ost**  
D-14770 Brandenburg, Beetzseeufer 3  
Tel. 0049/(0)3381 / 766-0  
Fax 0049/(0)3381 / 766-244  
E-Mail: [sgobi@austria-email.at](mailto:sgobi@austria-email.at)

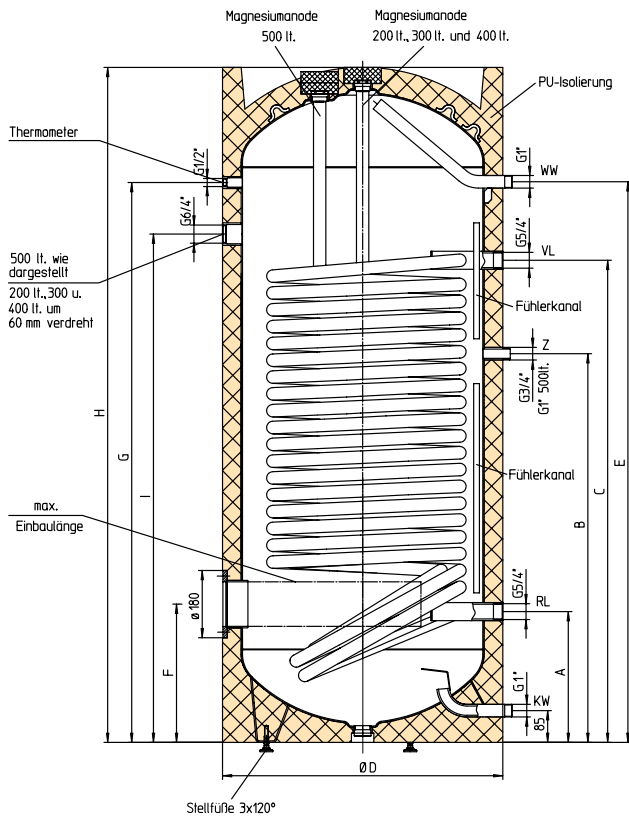
**Deutschland Süd**  
D-92637 Weiden/Opf.,  
Parksteiner Straße 49  
Tel. 0049/(0)961 / 63 490-0  
Fax 0049/(0)961 / 63 490-30  
E-Mail: [ahirmer@austria-email.at](mailto:ahirmer@austria-email.at)

[www.austria-email.at](http://www.austria-email.at)

# HOCHLEISTUNGS- REGISTER-STANDSPEICHER

## HRS 200, 300, 400, 500

Als Antwort auf die stetig steigenden Anforderungen nach niedrigen Rücklauftemperaturen im Heizkreis hat Austria Email einen Speicher entwickelt, der mit extrem großen Heizflächen ausgestattet ist. Der doppelt gewickelte Glattrohrwärmetauscher bietet besonders hohe Übertragungsleistungen und macht diesen Warmwasserbereiter zur ersten Wahl bei energiebewussten Anwendungen, wie zum Beispiel bei Niedrigenergiehäusern oder Wärmepumpensystemen.



- Innenkessel entsprechend DIN 4753 T3 emailliert
- Betriebsdruck: max. 10 bar
- Betriebstemperatur: max. 95°C
- Glattrohrwärmetauscher mit besonders großen Heizflächen
- Energiesparende 50 mm PU-Isolierung
- Getrennt gelieferter Folienmantel (silbergrau)
- Zirkulation: 3/4" AG bei HRS 200 - 400, 1" AG bei HRS 500
- Fühlerposition variabel (Fühlerkanal)
- Hochwertiges Zeigerthermometer montiert
- Magnesium-Schutzanode entsprechend DIN 4753 T3
- 6/4"-Muffe für Schraubheizkörper „SH“ zur elektrischen Nachheizung (verschlossen)
- Stellfüße

### ZUBEHÖR:

- Anbauthermometer-Ladepumpen-Reglerkombination ATR
- Flanscheinbauheizung Ø 180 mm
- Schraubheizkörper 6/4", Typenreihe „SH“
- Fremdstromanode (Nachrüstsatz)
- Rippenrohrwärmetauscher
- Weitere Informationen entnehmen Sie bitte unserem Zubehörprospekt

Type	Abmessungen in mm								Kippmaß in mm	Registerheizfläche in m <sup>2</sup>	Inhalt Rohrregister in l	Gewicht in kg	NL-Zahl nach DIN 4708	ETF <sup>1)</sup> in mm	ETE <sup>2)</sup> in mm	
	H	ø D	A	B	C	E	F	G								I
HRS 200	1295	610	305	730	840	1057	305	1067	980	1450	2,5	16,2	115	6	375	520
HRS 300	1435	680	320	840	990	1160	345	1156	1050	1595	3,5	22,6	170	14	450	590
HRS 400	1800	680	320	1000	1260	1525	345	1521	1330	1930	5,0	32,2	212	21	450	590
HRS 500	1806	760	350	1040	1290	1500	370	1498	1360	1970	6,0	39,6	254	24	530	670

1) Einbautiefe Flansch

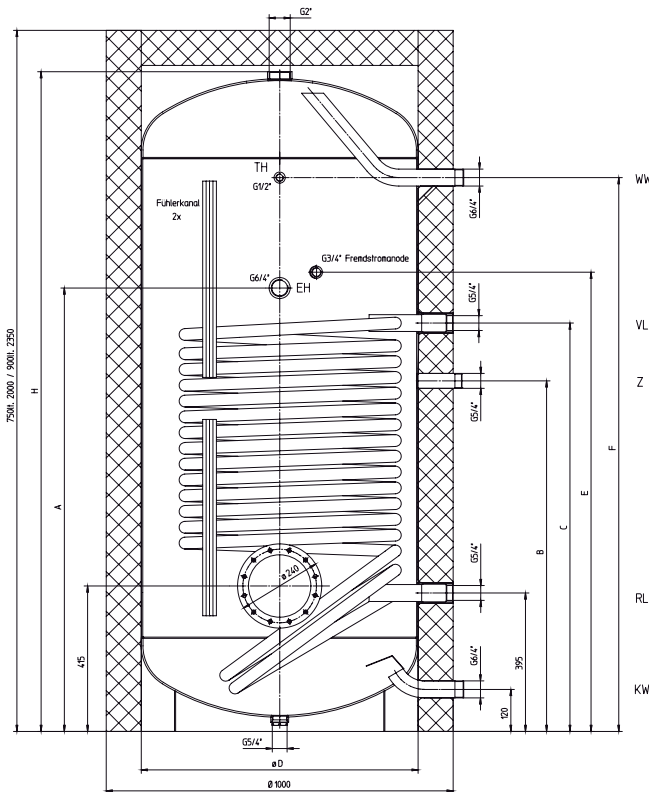
2) Einbautiefe Einschraubheizung

### Durchlaufleistungen in kW/l/h

		70°C	70°C	70°C	70°C	80°C	80°C	80°C	80°C	80°C	70°C	70°C	70°C	70°C	80°C	80°C	80°C	80°C	
		45°C	45°C	45°C	45°C	45°C	45°C	45°C	45°C	45°C	60°C	60°C	60°C	60°C	60°C	60°C	60°C	60°C	60°C
Kaltwassertemperatur		10°C	10°C	10°C	10°C	10°C	10°C	10°C	10°C	10°C	10°C	10°C	10°C	10°C	10°C	10°C	10°C	10°C	10°C
Heizkreis-Durchflussmenge		500l/h	1000l/h	2000l/h	3000l/h	500l/h	1000l/h	2000l/h	3000l/h	500l/h	1000l/h	2000l/h	3000l/h	500l/h	1000l/h	2000l/h	3000l/h	500l/h	
HRS 200	kW	19,7	30,2	40	45	24,8	37,8	50,4	56,8	16,2	24,4	32	36	22,2	33,7	45	50,9		
	l/h	486	744	985	1107	610	930	1239	1396	278	419	551	619	382	580	774	874		
HRS 300	kW	24,7	38,7	58	69,7	30,3	48,8	75	89,7	20,5	31,2	45	53	27,1	43	64	76,5		
	l/h	608	952	1427	1715	744	1199	1845	2207	353	537	775	913	466	740	1102	1316		
HRS 400	kW	27,8	46,8	72	88,5	33,8	57,6	94	115,5	24	38,5	57	69	30,9	52,4	82	100,2		
	l/h	684	1151	1771	2177	830	1417	2312	2841	413	663	982	1188	531	901	1412	1725		
HRS 500	kW	28,6	47,9	75	91,8	34,4	59	94	114,7	24,9	40	60	71,8	31,8	53,1	82	99,4		
	l/h	704	1178	1845	2258	846	1451	2312	2820	429	689	1033	1236	548	914	1412	1712		

# HOCHLEISTUNGS- REGISTER-STANDSPEICHER

## HRS 750, 900



- Innenkessel entsprechend DIN 4753 T3 emailliert
- Betriebsdruck: max. 10 bar
- Betriebstemperatur: max. 95°C
- Glattröhrwärmetauscher mit besonders großen Heizflächen
- Mit neuer ECO SKIN - Isolierung 100 mm
- Zirkulation: 5/4"
- Fühlerposition variabel (Fühlerkanal)
- Hochwertiges Zeigerthermometer montiert
- Mit montierter Fremdstromanode
- 6/4"-Muffe für Schraubheizkörper „SH“ zur elektrischen Nachheizung (verschlossen)

### ZUBEHÖR:

- Anbauthermometer-Ladepumpen-Reglerkombination ATR
- Flanscheinbauheizung Ø 240 mm
- Schraubheizkörper 6/4", Typenreihe „SH“
- Fremdstromanode (Nachrüstatz)
- Rippenrohrwärmetauscher
- Weitere Informationen entnehmen Sie bitte unserem Zubehörprospekt

Type	Abmessungen in mm								Kippmaß in mm	Registerheizfläche in m <sup>2</sup>	Inhalt Rohrregister in l	Gewicht in kg	NL-Zahl nach DIN 4708	ETF <sup>1)</sup> in mm	ETE** in mm
	H	H mit Isolierung	ø D	A	B	C	E	F							
HRS 750	1882	2000	790	1265	1000	1165	1310	1580	1960	6,0	39,6	317	34	850	850
HRS 900	2228	2350	790	1445	1180	1345	1490	1920	2300	7,5	49,7	374	42	850	850

1) Einbautiefe Flansch

2) Einbautiefe Einschraubheizung

Durchlaufleistungen in kW/l/h																		
		70°C	70°C	70°C	70°C	80°C	80°C	80°C	80°C	80°C	70°C	70°C	70°C	70°C	80°C	80°C	80°C	80°C
		45°C	45°C	45°C	45°C	45°C	45°C	45°C	45°C	45°C	60°C	60°C	60°C	60°C	60°C	60°C	60°C	60°C
		10°C	10°C	10°C	10°C	10°C	10°C	10°C	10°C	10°C	10°C	10°C	10°C	10°C	10°C	10°C	10°C	10°C
	Heizkreis-Durchflussmenge	500l/h	1000l/h	2000l/h	3000l/h	500l/h	1000l/h	2000l/h	3000l/h	500l/h	1000l/h	2000l/h	3000l/h	500l/h	1000l/h	2000l/h	3000l/h	
HRS 750	kW	28,5	46,8	71,3	87,4	35	59,1	92,1	114	22,6	34,4	49,7	59,4	29	48,4	72,1	87,4	
	l/h	700	1149	1752	2147	860	1452	2262	2801	390	591	855	1021	500	832	1240	1503	
HRS 900	kW	30,5	54,5	84,9	103,4	36,9	66,3	104,7	128,5	27	46,7	70,5	84,8	34,6	61,2	95,1	116,1	
	l/h	755	1347	2097	2555	912	1639	2588	3174	468	811	1223	1471	601	1061	1650	2014	

# HOCHLEISTUNGS- REGISTER-STANDSPEICHER ECODESIGN - RICHTLINIE



## ECO DESIGN - LABELING

Type	Inhalt in Liter	Warmhalteverlust S gemäß EN 12897		Zapfprofil	Energie- effizienz- klasse
		in kWh/24h	in Watt		
HRS 200	200	1,67	69,6	XL	C
HRS 300	300	2,08	86,7	XXL	C
HRS 400	400	2,45	102,1	XXL	C
HRS 500	500	2,72	113,3	3XL	C
HRS 750	750	2,56	106,7	3XL	-
HRS 900	900	2,87	119,6	4XL	-

Technische Änderungen und Druckfehler vorbehalten.

Gedruckt auf chlorfrei gebleichtem, umweltfreundlichem Papier.



WIR PRODUZIEREN  
IN ÖSTERREICH  
UND BELIEFERN EUROPA

© www.agentur-scharf.at - 235.363 - 140312 - HRS Standspeicher